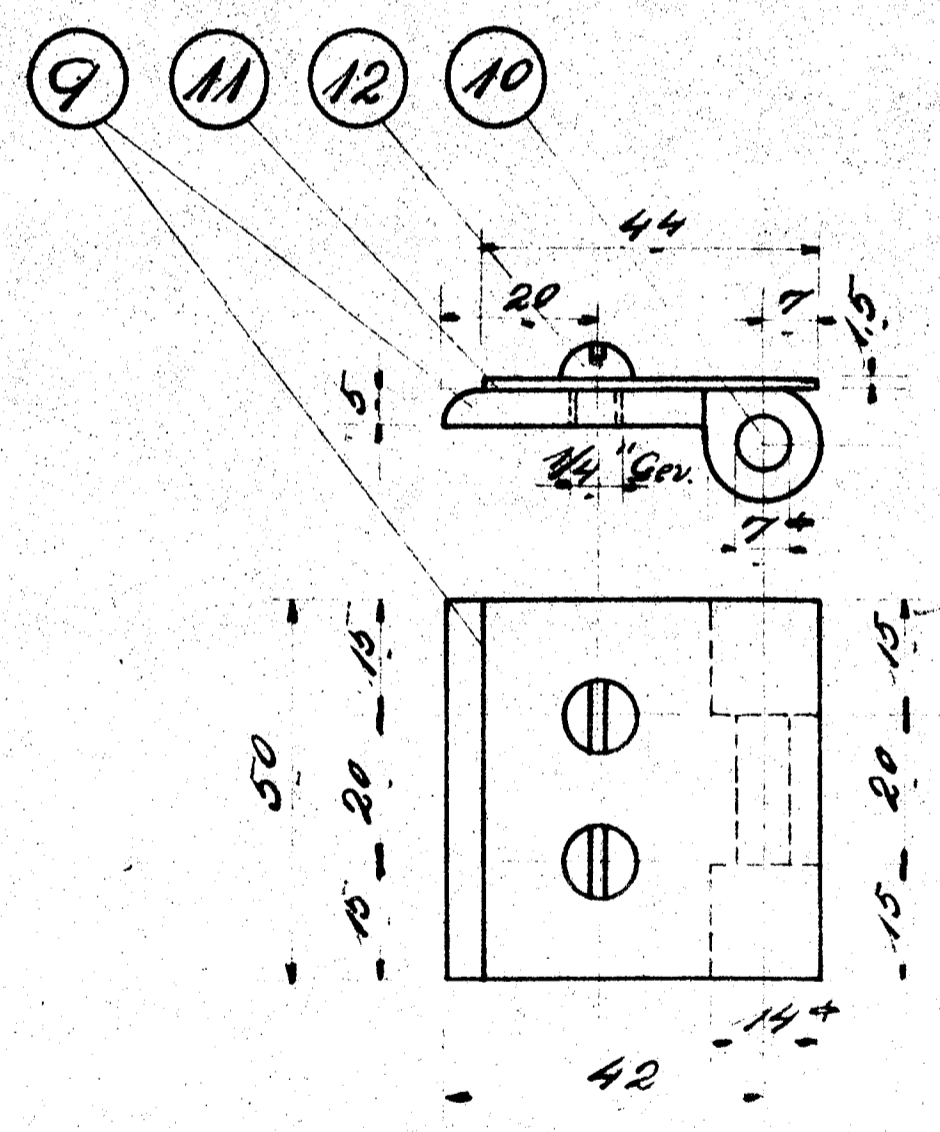
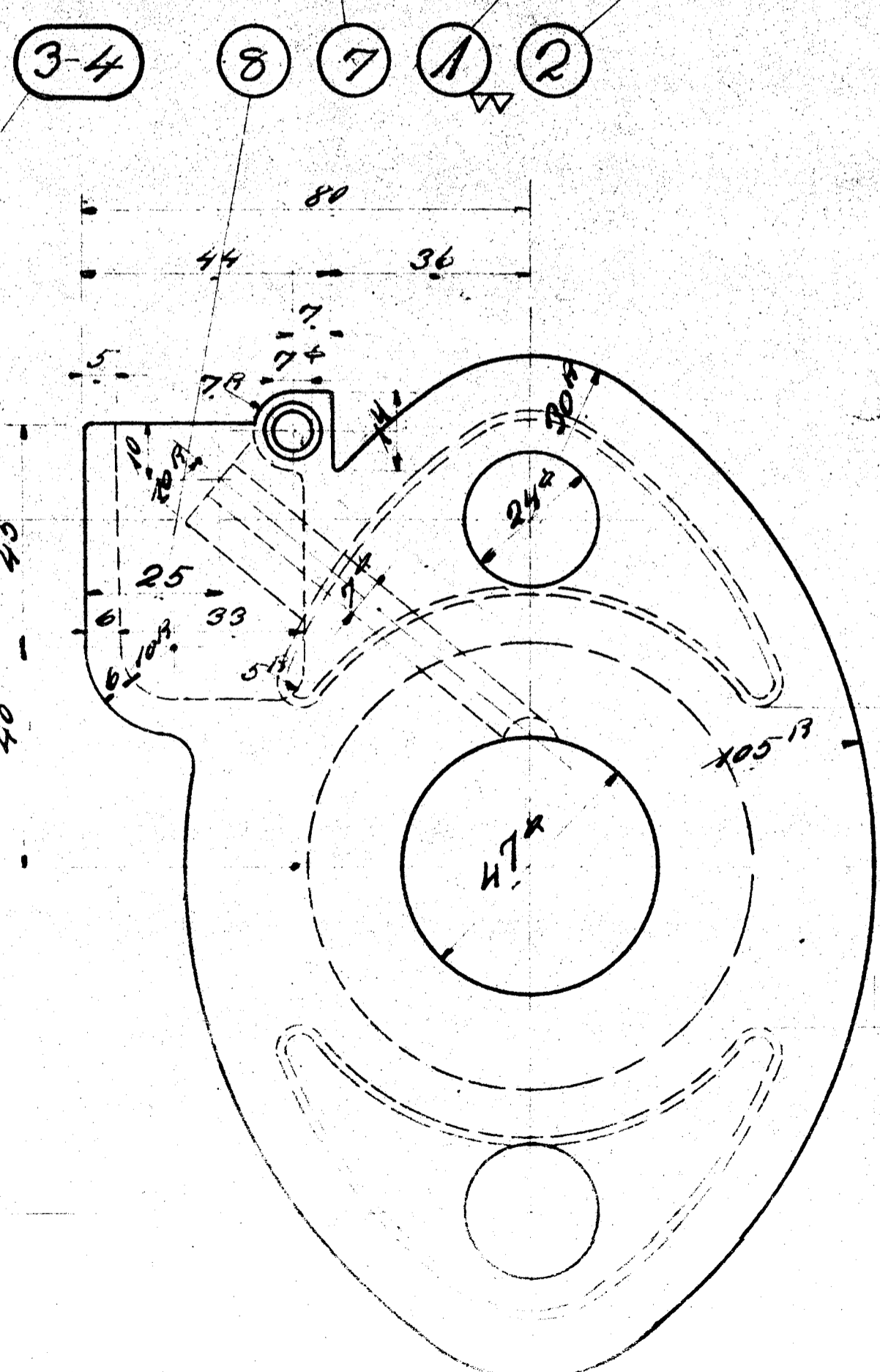
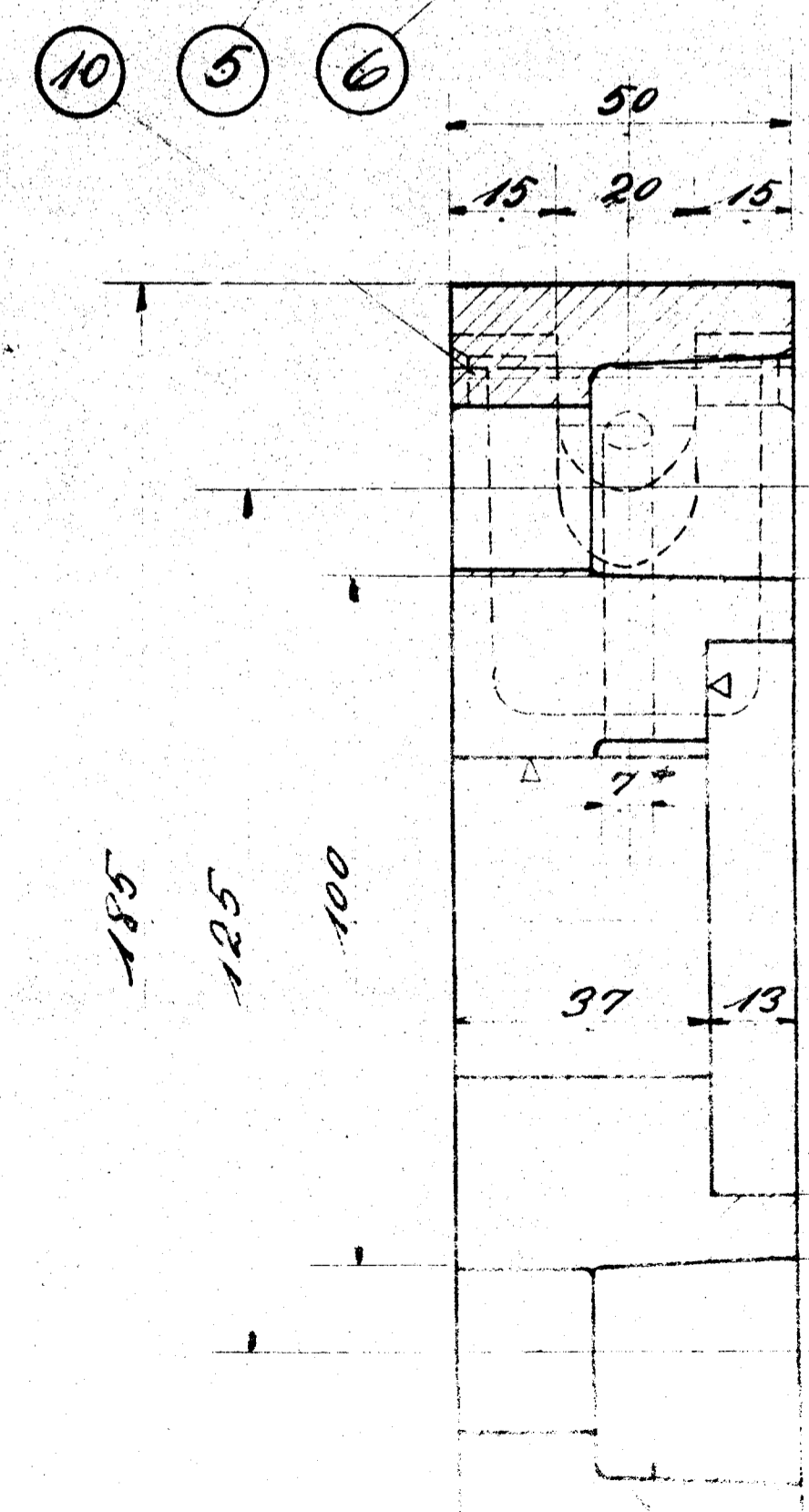
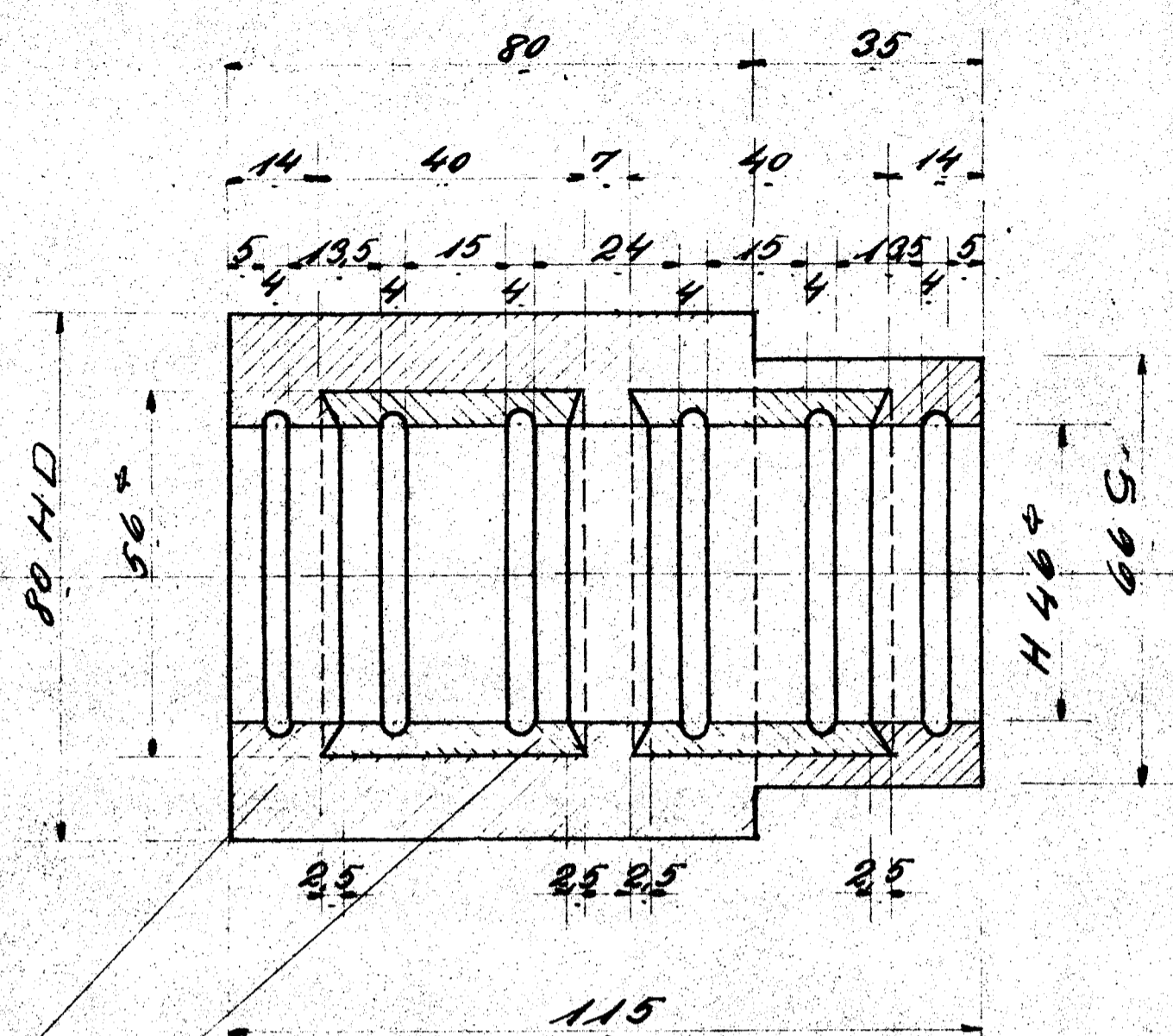
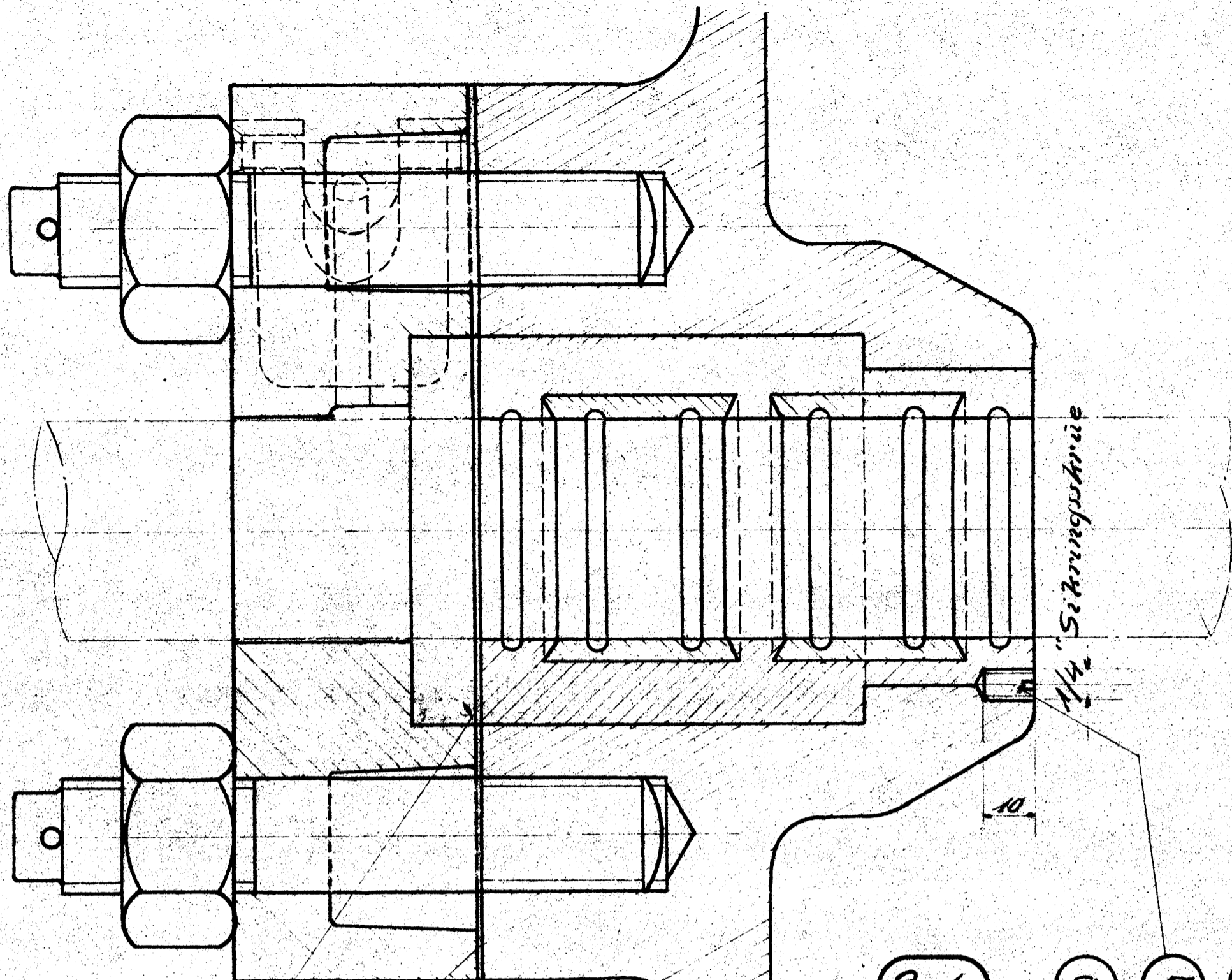


42339

1	2	Foring	Lejer Bronze	61
2	4	Isbjerring	Plade Metal	
3	1	Brilleflange	Alm. hypertin	807B
4	1	do.	umsk.	807b
5	2	Pakning	Asbest	
6	2	do.	"	260 x 260
7	2	Sikring	Flis	65 x 30
8	2	Smørevæge	Utdog Massetinwood	
9	2	Smørelæse	Horn Spreng	826
10	2	Stift	Mos ring	7 x 170
11	2	Pladejecter	Fischer Staal	110 x 50 x 1.5
12	4	Skrue	Flis	Mogensen



MAALESTOK TEGN Frichs
 Nr 9L19310
 1:1 Indr
 Dato

Bageste Glederstangspakdaase Q II 19.310
 D-Tenderloko. Litra Q